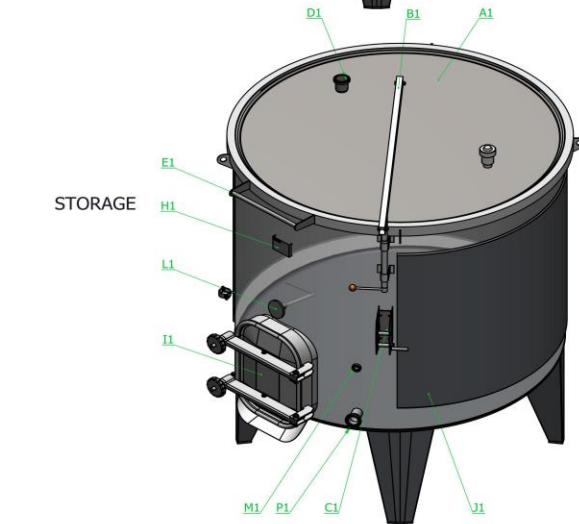
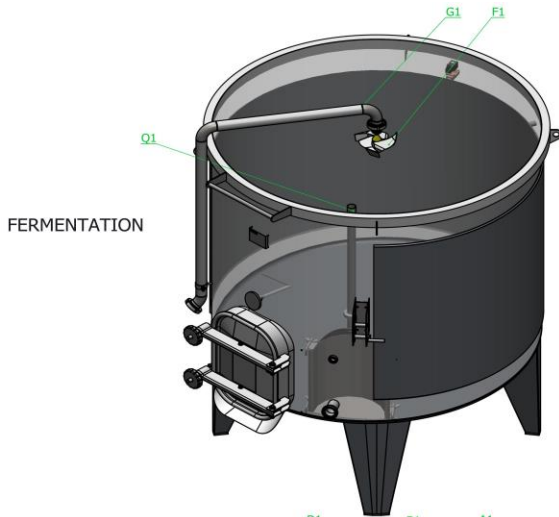


2025-1 Typ IVR ROTWEIN - IMMERVOLLTANK

08.01.2025

STANDARD



Pos.	Typ	Volumen L ca.	Durch- messer	Mantel höhe	Gesamt höhe	Doppelmantel h in mm	Preis		Armaturen	
							€	€	kpl.	1 Stück
1	IVR (R)	2410	1450	1500	2600	h1000x1550=1,55m ²	6.279 €	850 €	850 €	7.129 €
2	IVR (R)	2930	1600	1500	2600	h1000x1700=1,7m ²	6.630 €	850 €	850 €	7.480 €
3	IVR (R)	3700	1800	1500	2600	h1000x1900=1,9m ²	7.215 €	850 €	850 €	8.065 €
4	IVR (R)	4830	2060	1500	2600	h1000x2200=2,2m ²	8.463 €	850 €	850 €	9.313 €
5	IVR (R)	3240	1450	2000	3100	h1000x1550=1,55m ²	6.513 €	850 €	850 €	7.363 €
6	IVR (R)	3940	1600	2000	3100	h1000x1700=1,7m ²	6.942 €	850 €	850 €	7.792 €
7	IVR (R)	4970	1800	2000	3100	h1000x1900=1,9m ²	7.722 €	850 €	850 €	8.572 €
8	IVR (R)	6500	2060	2000	3100	h1000x2200=2,2m ²	9.048 €	850 €	850 €	9.898 €
9	IVR (R)	4060	1450	2500	3600	h1000x1550=1,55m ²	6.890 €	850 €	850 €	7.740 €
10	IVR (R)	4950	1600	2500	3600	h1000x1700=1,7m ²	7.488 €	850 €	850 €	8.338 €
11	IVR (R)	6250	1800	2500	3600	h1000x1900=1,9m ²	8.346 €	850 €	850 €	9.196 €
12	IVR (R)	8160	2060	2500	3600	h1000x2200=2,2m ²	9.646 €	850 €	850 €	10.496 €
13	IVR (R)	4900	1450	3000	4100	h1000x1550=1,55m ²	7.384 €	850 €	850 €	8.234 €
14	IVR (R)	5950	1600	3000	4100	h1000x1700=1,7m ²	8.086 €	850 €	850 €	8.936 €
15	IVR (R)	7500	1800	3000	4100	h1000x1900=1,9m ²	8.892 €	850 €	850 €	9.742 €
16	IVR (R)	9830	2060	3000	4100	h1000x2200=2,2m ²	10.166 €	850 €	850 €	11.016 €

Serien- Ausstattung:

3 Füße hoch für Auslauf S=850 mm
 ebener Boden mit 5% Neigung
 Anschluß des Doppelmantels 1/2" oder 3/4" AG
 Restablauf NW100 DIN 11.851
 Klarablauf NW 50 DIN 11.851
 2.Klarablauf Bohrung 49 mm
 Kosthahnanschluß NW 20 DIN 11.851
 Thermometeranschluß NW20 DIN 11.851
 Schwimmdeckel mit Luftpumpe, Silikon-Dichtschlauch und Manometer
 Einfüllstutzen DN 50 RD78
 Galgen für Immervoll-Deckel, VA-Winde
 rechteckiges Mannloch Elica Typ 115 (410x530 mm)
 Überschwallungsleitung DN 50 und Sprüheinheit (befestigt am IV-Deckel)
 Sieb auf dem Klarablauf
 Leiterbügel
 Material: W.Nr. 1.4301 (AISI304, V2A) alle übrigen Teile
 Oberfläch III d bzw. poliert
 Marmoriert: Mantel, Deckel und Füße - außen
 IIIc: übrige Oberfläche
 Schweißnähte TIG (WIG) passiviert

Armaturen:

Kosthahn NW 20
 Hülse NW20
 Kugelhahn NW100/Maische 90 für Restablauf
 Kugelhahn NW 50 für Klarablauf
 Zapflochklappe 37/70 mm für 2. Klarablauf
 Scheibenventil NW 50VT auf Hausgewinde für Überschwalleitung
 Füllstandsanzeige NW 20 mit gelasierter Skala

Ausstattungsoptionen/ Aufpreis:

Ausstattungsoptionen/ Aufpreis:	Preis €
1. Doppelmantel für Erwärmung/ Kühlung der Maische	inkl.
2. Digitaler Temperaturregler FERM-FIX, Magnetventil,	€ 410,00
3. Staplerschuhe bis FDK 4800 L	€ 400,00
4. Zusatztür Elica 126/1-4 310x440 mm	€ 533,00
5. Sondermaß für Auslaufkante S mm	€ 350,00
6. Frachanteil 1/4 LKW	nach Aufwand

Tanks ab GH 3000 mm Transport liegend auf Holzpalette + € 70,-

Für nicht standardmäßige Ausführungen erstellen wir Ihnen gern ein entsprechendes Angebot!

Gültig bis 31.03.25

Die angeführten Listenpreise verstehen sich zzgl. gesetzlicher Mehrwertsteuer und gelten ab Werk.

PETER ACKERMANN OENOTECH GMBH

Industriegebiet Ürziger Mühle Niederflurstraße 13 D-54492 Zeltigen-Rachtig Tel. 06532/ 939014 Fax 06532/ 953603 Mobil 0171/ 7733995

info@oenotech.de www.oenotech.de