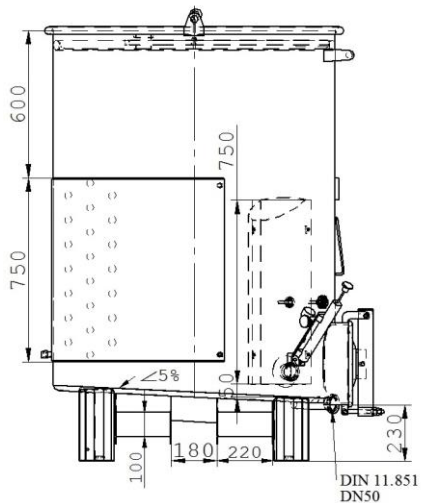
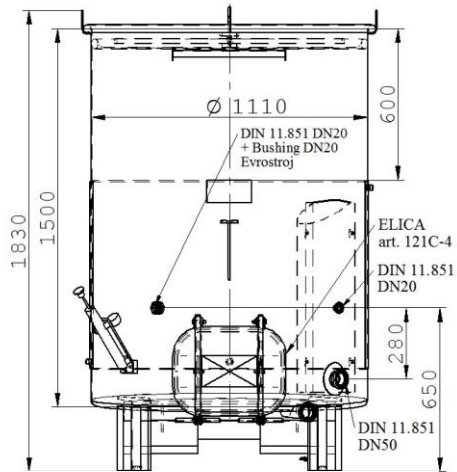


## 2025-1 Typ IVR-Kesseler ROTWEIN - IMMERVOLLTANK

20.12.2024



Pos.	Typ	Volumen L ca.	Durch- messer	Mantel höhe	Gesamt höhe	Doppelmantel h in mm	Preis	Armaturen kpl.	1 Stück	Summe Tank nach FBR 5%
1	IVR-K (R)	1350	1110	1500	1800	h750x2600=2m <sup>2</sup>	3.848 €	400 €	4.248 €	4.036 €
2	IVR-K (R)	1890	1270	1500	1800	h750x2600=2,25m <sup>2</sup>	4.251 €	400 €	4.651 €	4.418 €
3	IVR-K (R)	2200	1400	1500	1800	h1250x1500=1,87m <sup>2</sup>	5.122 €	400 €	5.522 €	5.246 €
4	IVR-K (R)	2800	1400	2000	2750	2xh750x1500=2,25m <sup>2</sup>	5.421 €	400 €	5.821 €	5.530 €

### Ausstattung

Flachboden 3° Gefälle  
Schwimmdeckel mit Luftpumpe, Dichtschlauch, Manometer  
Restablauf NW 50  
Klarablauf NW 50  
Doppelmantel 270°  
Sieb vor dem Klarablauf  
Staplerschuhe unter dem Boden  
Tür rechteckig B5 Lavaggi 310x440 mm  
Einfüllstutzen  
Temperaturanschluß NW20 mit Hülse  
Leiterbügel

### Material:

Deckel 1.4404 IIIc  
Rest 1.4301 innen IIIc, aussen marmoriert

### Armaturen:

Kosthahn NW20  
Kugelhahn NW 50 für Restablauf  
Scheibenventil NW 50 für Klarablauf

### Aufpreis:

- Galgen für Schwimmdeckel
- VA-Winde

**Euro**

325,00 €

416,00 €

Die angeführten Listenpreise verstehen sich zzgl. gesetzlicher Mehrwertsteuer und gelten ab Werk.

Gültig bis 29.02.24

PETER ACKERMANN OENOTECH GMBH

Industriegebiet Ürziger Mühle Niederflurstraße 13 D-54492 Zeltingen-Rachtig Tel. 06532/ 939014 Fax 06532/ 953603 Mobil 0171/ 7733995

info@oenotech.de www.oenotech.de