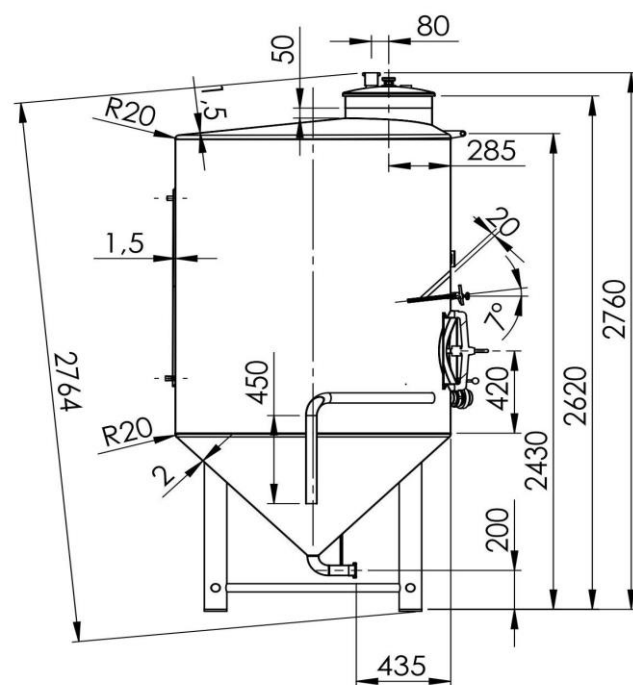
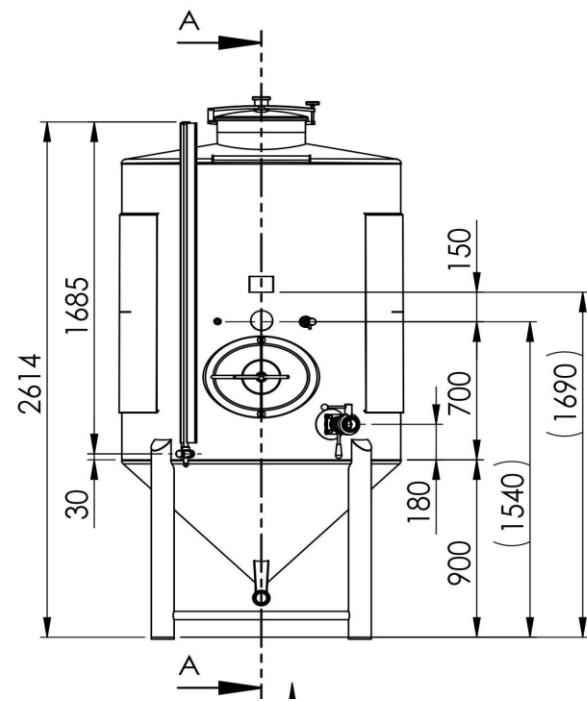


2023-1 Typ RSMD Dekantier - Weinlagertank rund mit Doppelmantel und integrierter Abstichvorrichtung

Diese Weintanks sind für drucklose Lagerung von Wein und anderen Flüssigkeiten geeignet.

20.01.2023



Pos.	Typ	Volumen L ca.	Durch- messer	Mantel höhe	Gesamt höhe*	Doppelmantel h	Doppelmantel m ²	450,00 € inkl.Arm./St.	SONDER- PREIS
Doppelmantel 2 bar									
1	RSMD (R)	2200	1270	1500	2900	1250x1350	1,7	4.407 €	4.187 €
2	RSMD (R)	2850	1270	2000	3400	2x750x1350	2	5.156 €	4.898 €
3	RSMD (R)	3500	1400	2000	3200	2xh1000x1500	3	5.494 €	5.219 €
4	RSMD (R)	4280	1400	2500	4000	2x1000x1500	3	5.923 €	5.627 €
5	RSMD (R)	5670	1600	2500	4100	2x1000x1700	3,4	6.586 €	6.257 €
6	RSMD (R)	7280	1800	2500	4150	2x1000x1900	3,8	7.405 €	7.035 €
7	RSMD (R)	9700	2060	2500	4350	2x1000x2200	4,4	8.991 €	8.541 €

Armaturensatz komplett bestehend aus: Restablaufventil NW 50 auf Mz 32 oder Pf 38, Füllstandsanzeige NW 20, Probehahn NW 20

Ausstattung:

4 Röhren- Füße mit Höhe 900 mm

konischer Boden 45°

Restablauf mit Gewindestutzen NW 50 DIN 11.851

Klarablauf: Bohrung 49 mm mit Verstärkungsplatte

Anschluß für Kosthahn NW 20 DIN 11.851

Thermometeranschluß 1/2" mit Stöpsel

Anschluß für Füllstandsanzeige mit Abblähahn, Röhre steht in einer Blechrinne

ovales Mannloch **Elica 126/1-4**

Einfüllstutzen 58 mm mit Gewinde RD78 DIN 11.851

Anschluß des Doppelmantels 3/4" AG+1/2"IG

Dom Elica 40/P-1 d 400 mm

Dekantiereinrichtung integriert mit Teller

Halterung für Rüttleinheit

Material:

W.Nr. 1.4404 (AISI316L 2B, V4A) Deckel

W.Nr. 1.4301 (AISI304 BA, V2A) alle übrigen Teile

Schweißnähte TIG (WIG) passiviert

Oberfläche: **außen brushed**
innen poliert

optional:

1. Rüttleinheit zum DEGOGIEREN

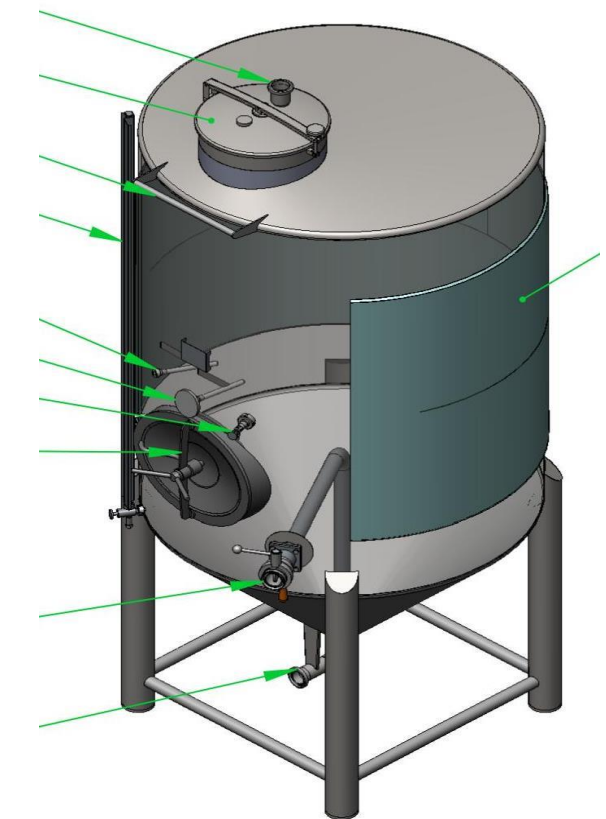
699,00 €

2. FermFix-Temperaturregelung kpl. montiert

390,00 €

3. Aufpreis Mannloch Laveggi A4

156,00 €



Für abweichende Volumina erstellen wir auf Anfrage gern ein entsprechendes Angebot!

Wir behalten uns das Recht vor, technische und etwaige andere Änderungen ohne Voranmeldung vorzunehmen.

Der tatsächliche Tankinhalt kann vom angeführten bis zu 3% abweichen. Alle anderen technischen Angaben sind gemäß unseren Allgemeinen Verkaufsbedingungen für uns unverbindlich.

Die angeführten Listenpreise verstehen sich zzgl. gesetzlicher Mehrwertsteuer und gelten ab Werk. **GÜLTIG BIS 31.03.2023**