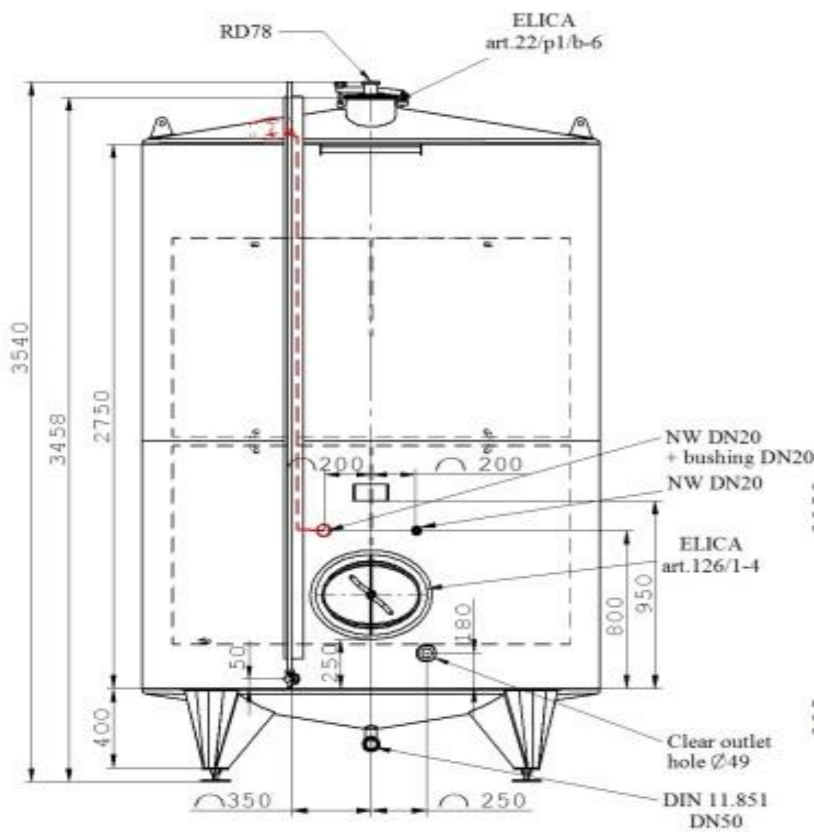


2023-1 Typ RSM WEINLAGERTANKS OENOTECH rund mit Doppelmantel MH 3000 mm

Diese Weintanks sind für drucklose Lagerung von Wein und anderen Flüssigkeiten geeignet.

20.01.2023



Musterskizze

Pos.	Typ	Volumen L ca.	Durch- messer	Mantel höhe	Gesamt höhe*	Doppelmantel m ² rückseitig**	Preis Stück	Armaturen kpl.*	Summe proTank	Summe Tank nach Rabatt 5%
1	RSM	2000	920	3000	3700	2,5	2.691 €	280 €	2.971 €	2.822 €
2	RSM	3000	1110	3000	3700	3	3.159 €	280 €	3.439 €	3.267 €
3	RSM	3900	1270	3000	3700	3,4	3.484 €	280 €	3.764 €	3.576 €
4	RSM	5100	1450	3000	3700	3,7	Anfrage			
5	RSM	6250	1600	3000	3700	4,3	4.603 €	280 €	4.883 €	4.639 €
6	RSM	10460	2060	3000	3900	5,5	6.105 €	280 €	6.385 €	6.066 €
7	RSM	11960	2200	3000	3900	5,8	6.794 €	280 €	7.074 €	6.720 €
8	RSM	14910	2450	3000	3900	6,5	7.431 €	280 €	7.711 €	7.325 €

* **Armaturensatz komplett bestehend aus:** Zapflochklappe 37/70 mm, Restablaufventil NW 50 auf Mz 32 oder Pf 38, Füllstandsanzeige NW 20, Probehahn NW 20

Ausstattung:

3 Füße mit Höhe 400 mm, ab d 1780 mm 4 St., > d 2050 4-6 Füße

Material:

Restablauf mit Gewindestutzen NW 50 DIN 11.851

W.Nr. 1.4404 (AISI316L 2B, V4A) Deckel

Klarablauf: Bohrung 49 mm mit Verstärkungsplatte

W.Nr. 1.4301 (AISI304 BA, V2A) alle übrigen Teile

Anschluß für Kosthahn NW 20 DIN 11.851

Schweißnähte TIG (WIG) passiviert

Thermometeranschluß 1/2" mit Stöpsel

Anschluß für Füllstandsanzeige mit Abflaßhahn, Röhre steht in einer Blechrinne

ovales Mannloch Lavaggi A4 (inkl. € 156,-)

Einfüllstutzen 58 mm mit Gewinde RD78 DIN 11.851

Anschluß des Doppelmantels, bei zwei Mänteln und mehr inkl. Serienverbindung, ab MH 2500 mm mit Rohrleitung nach oben inkl.

verstellbare Füße

Dom d 220 mm Elica 22P-1 (inkl. € 143,-)

Transport liegend auf Holzpalette (+70,- inklusiv)

Doppelmantel inkl. Serienverbindung und Rohr nach oben

Für nicht standardmäßige Ausführungen erstellen wir Ihnen gern ein entsprechendes Angebot!

Wir behalten uns das Recht vor, technische und etwaige andere Änderungen ohne Voranmeldung vorzunehmen.

Der tatsächliche Tankinhalt kann vom angeführten bis zu 3% abweichen. Alle anderen technischen Angaben sind gemäß unseren Allgemeinen Verkaufsbedingungen für uns unverbindlich.

Die angeführten Listenpreise verstehen sich zzgl. gesetzlicher Mehrwertsteuer und gelten ab Werk. GÜLTIG BIS 31.03.23

PETER ACKERMANN OENOTECH GMBH

Industriegebiet Ürziger Mühle Niederflurstraße 13

D-54492 Zeltlingen-Rachtig Tel. 06532/ 939014

Fax 06532/ 953603

Mobil 0171/ 7733995

info@oenotech.de www.oenotech.de