

2023-1 Typ RSM WEINLAGERTANKS OENOTECH rund mit Doppelmantel

Diese Weintanks sind für drucklose Lagerung von Wein und anderen Flüssigkeiten geeignet.

20.01.2023

Pos.	Typ	Volumen L ca.	Durchmesser	Mantelhöhe	Gesamthöhe*	Doppelmantel m ² rückseitig**	Preis Stück	Armaturen kpl.*	Summe proTank	Summe Tank nach FBR 5%
1	RSM	1000	920	1500	2150	1,25	2.158 €	280 €	2.438 €	2.316 €
2	RSM	1350	920	2000	2650	1,5	2.587 €	280 €	2.867 €	2.724 €
3	RSM	1500	1110	1500	2150	1,5	2.483 €	280 €	2.763 €	2.625 €
4	RSM	2000	920	3000	3650	2,5	2.977 €	280 €	3.257 €	3.094 €
5	RSM	2000	1110	2000	2650	1,8	2.834 €	280 €	3.114 €	2.958 €
6	RSM	2000	1270	1500	2150	1,7	2.769 €	280 €	3.049 €	2.897 €
7	RSM	2600	1270	2000	2650	2	3.120 €	280 €	3.400 €	3.230 €
8	RSM	3230	1600	1500	2150	2,1	3.484 €	280 €	3.764 €	3.576 €
9	RSM	3200	1400	2000	2650	2,5	3.471 €	280 €	3.751 €	3.563 €
10	RSM	3900	1270	3000	3650	3,4	3.822 €	280 €	4.102 €	3.897 €
11	RSM	3990	1400	2500	3150	3	3.822 €	280 €	4.102 €	3.897 €
12	RSM	4240	1600	2000	2650	2,6	3.926 €	280 €	4.206 €	3.996 €
13	RSM	5240	1600	2500	3150	3,4	4.447 €	280 €	4.727 €	4.491 €
14	RSM	5390	1800	2000	2700	2,9	4.560 €	280 €	4.840 €	4.598 €
15	RSM	6250	1600	3000	3650	4,3	5.032 €	280 €	5.312 €	5.046 €
16	RSM	6670	1800	2500	3200	3,8	5.171 €	280 €	5.451 €	5.178 €
17	RSM	7120	2060	2000	2700	3,3	5.470 €	280 €	5.750 €	5.463 €
18	RSM	7940	1800	3000	3700	4,8	5.782 €	280 €	6.062 €	5.759 €
19	RSM	8790	2060	2500	3200	4,4	6.094 €	280 €	6.374 €	6.055 €
20	RSM	9850	1800	3750	4450	5,7	6.393 €	280 €	6.673 €	6.339 €
21	RSM	10460	2060	3000	3700	5,5	6.625 €	280 €	6.905 €	6.560 €
22	RSM	11760	1800	4500	5200	7,1	6.950 €	280 €	7.230 €	6.869 €
23	RSM	12960	2060	3750	4450	6,6	7.262 €	280 €	7.542 €	7.165 €
24	RSM	12560	2450	2500	3500	5,2	7.587 €	280 €	7.867 €	7.474 €
25	RSM	14910	2450	3000	4000	6,5	8.055 €	280 €	8.335 €	7.918 €
26	RSM	18450	2450	3750	5750	7,8	9.173 €	280 €	9.453 €	8.980 €
27	RSM	21980	2450	4500	5500	9,8	10.434 €	280 €	10.714 €	10.178 €

* **Armaturensatz komplett bestehend aus:** Zapflochklappe 37/70 mm, Restablaufventil NW 50 auf Mz 32 oder Pf 38, Füllstandsanzeige NW 20, Probehahn NW 20

****Serienverbindung** für 2 Bleche: € 80,00; 3x € 140,00

Ausstattung:

3 Füße mit Höhe 400 mm, ab d 1780 mm 4 St., > d 2050 4-6 Füße
 Restablauf mit Gewindestutzen NW 50 DIN 11.851
 Klarablauf: Bohrung 49 mm mit Verstärkungsplatte
 Anschluß für Kosthahn NW 20 DIN 11.851
 Thermometeranschluß 1/2" mit Stöpsel

Material:
 W.Nr. 1.4404 (AISI316L 2B, V4A) Deckel
 W.Nr. 1.4301 (AISI304 BA, V2A) alle übrigen Teile
 Schweißnähte TIG (WIG) passiviert

Anschluß für Füllstandsanzeige mit Abblahn, Röhre steht in einer Blechrinne
ovales Mannloch Elica 126/1-4 € 315,00 inklusiv, Aufpreis Lavaggi A4 € 170,-

Tanks ab GH 3000 mm Transport liegend auf Holzpalette + € 70,-
Aufpreis für Schwenkarm: € 75,-

Einfüllstutzen 58 mm mit Gewinde RD78 DIN 11.851

Anschluß des Doppelmantels, bei zwei Mänteln und mehr inkl. Serienverbindung, ab MH 2500 mm mit Rohrleitung nach oben inkl.

Aufpreis für verstellbaren Fuß: € 40,- / Stück (z.B. Tank mit 3 Füßen: € 120,-)

Aufpreise für Dom:

Aufpreis für 2. Klarablauf 15° geneigt inkl. Zapflochklappe: € 100,-

Dom d 220 mm Elica 22P-1 143 €

Aufpreis für Reinigungsleitung mit Sprühkopf fix: z.B. h 3000 mm € 490,-

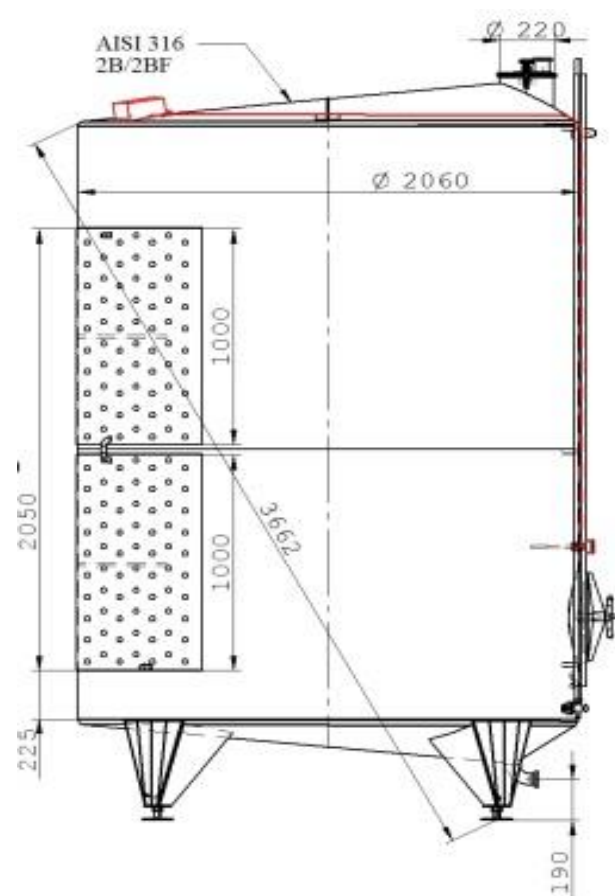
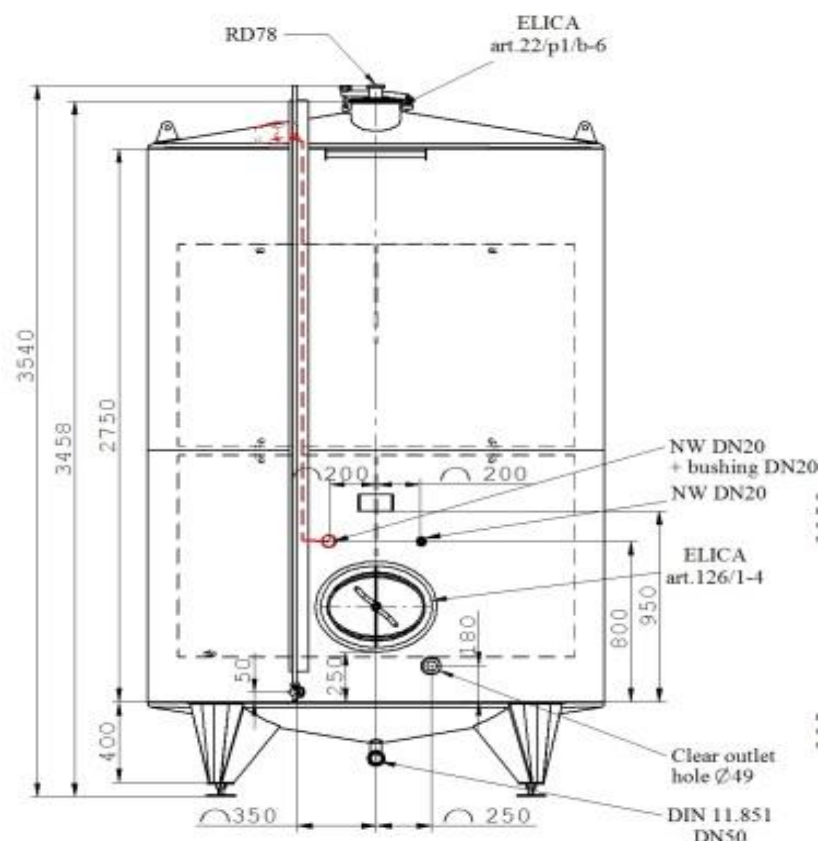
Dom d 400 mm Elica P40-1 169 €

Für nicht standardmäßige Ausführungen erstellen wir Ihnen gern ein entsprechendes Angebot!

Wir behalten uns das Recht vor, technische und etwaige andere Änderungen ohne Voranmeldung vorzunehmen.

Der tatsächliche Tankinhalt kann vom angeführten bis zu 3% abweichen. Alle anderen technischen Angaben sind gemäß unseren Allgemeinen Verkaufsbedingungen für uns unverbindlich.

Die angeführten Listenpreise verstehen sich zzgl. gesetzlicher Mehrwertsteuer und gelten ab Werk. GÜLTIG BIS 30.03.2023



PETER ACKERMANN OENOTECH GMBH

Industriegebiet Ürziger Mühle Niederflurstraße 13 D-54492 Zeltingen-Rachtig Tel. 06532/ 939014 Fax 06532/ 953603 Mobil 0171/ 7733995

info@oenotech.de www.oenotech.de