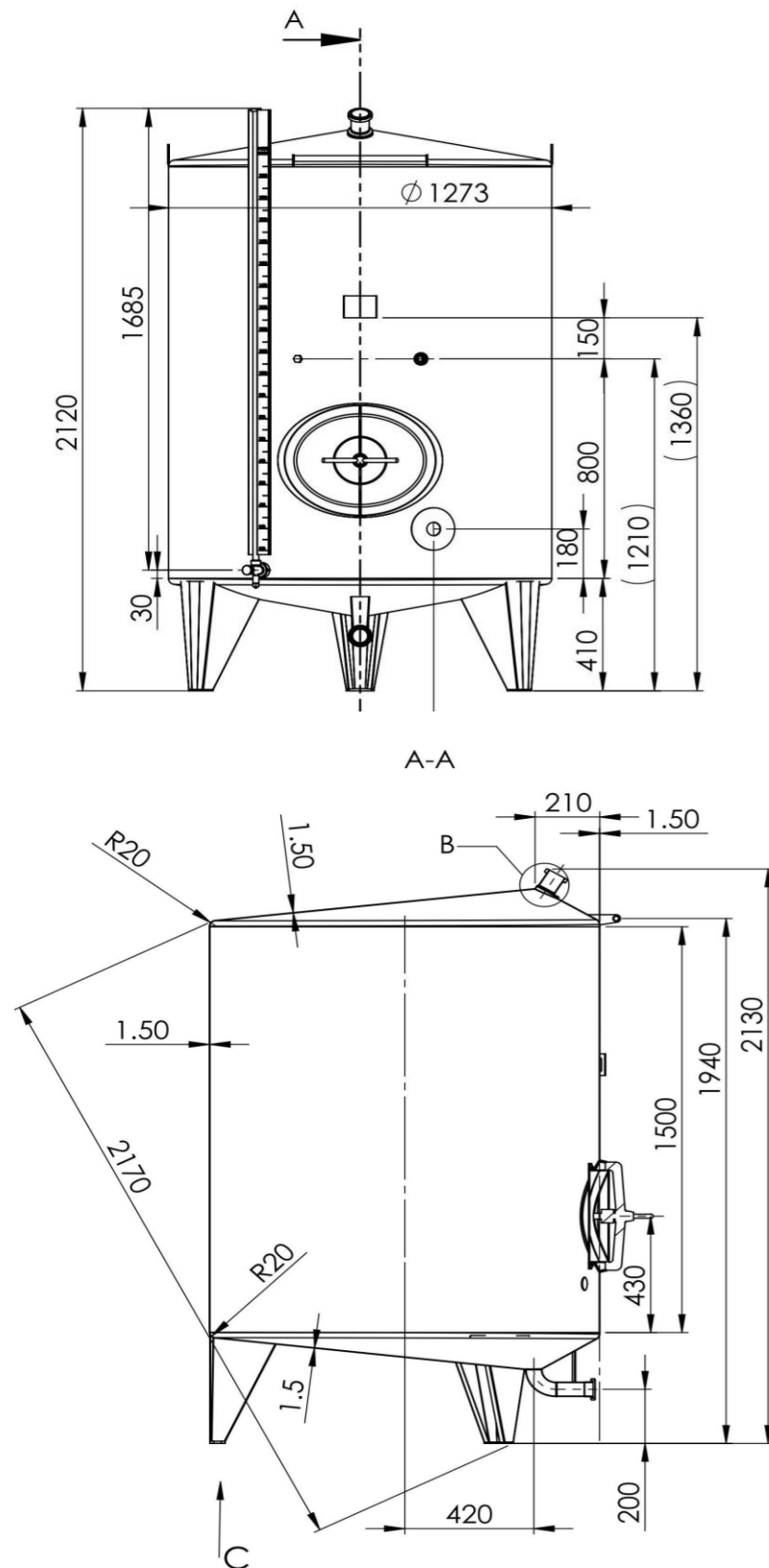


## 2023-1 Typ RS WEINLAGERTANKS OENOTECH rund

Diese Weintanks sind für drucklose Lagerung von Wein und anderen Flüssigkeiten geeignet.

Stand 20.01.23

Beispielskizze RS 2000 L



Pos.	Typ	Volumen L ca.	Durch- messer	Mantel höhe	Gesamt höhe	Preis Stück	Armaturen kpl.*	Summe proTank	Summe Tank nach FBR 5%
1	RS	1000	920	1500	2150	1.976 €	280 €	2.256 €	2.143 €
2	RS	1350	920	2000	2650	2.340 €	280 €	2.620 €	2.489 €
3	RS	1500	1110	1500	2150	2.288 €	280 €	2.568 €	2.440 €
4	RS	2000	920	3000	3650	2.639 €	280 €	2.919 €	2.773 €
5	RS	2000	1110	2000	2650	2.561 €	280 €	2.841 €	2.699 €
6	RS	2000	1270	1500	2150	2.548 €	280 €	2.828 €	2.687 €
7	RS	2600	1270	2000	2650	2.834 €	280 €	3.114 €	2.958 €
8	RS	3230	1600	1500	2150	3.237 €	280 €	3.517 €	3.341 €
9	RS	3200	1400	2000	2650	3.172 €	280 €	3.452 €	3.279 €
10	RS	3900	1270	3000	3650	3.419 €	280 €	3.699 €	3.514 €
11	RS	3990	1400	2500	3150	3.445 €	280 €	3.725 €	3.539 €
12	RS	4240	1600	2000	2650	3.588 €	280 €	3.868 €	3.675 €
13	RS	5240	1600	2500	3150	4.044 €	280 €	4.324 €	4.108 €
14	RS	5390	1800	2000	2700	4.196 €	280 €	4.476 €	4.252 €
15	RS	6250	1600	3000	3650	4.551 €	280 €	4.831 €	4.589 €
16	RS	6670	1800	2500	3200	4.729 €	280 €	5.009 €	4.759 €
17	RS	7120	2060	2000	2700	5.080 €	280 €	5.360 €	5.092 €
18	RS	7940	1800	3000	3700	5.262 €	280 €	5.542 €	5.265 €
19	RS	8790	2060	2500	3200	5.600 €	280 €	5.880 €	5.586 €
20	RS	9850	1800	3750	4450	5.743 €	280 €	6.023 €	5.722 €
21	RS	10460	2060	3000	3700	6.040 €	280 €	6.320 €	6.004 €
22	RS	11760	1800	4500	5200	6.183 €	280 €	6.463 €	6.140 €
23	RS	12960	2060	3750	4450	6.547 €	280 €	6.827 €	6.486 €
24	RS	12560	2450	2500	3500	7.041 €	280 €	7.321 €	6.955 €
25	RS	14910	2450	3000	4000	7.405 €	280 €	7.685 €	7.301 €
26	RS	18450	2450	3750	5750	8.354 €	280 €	8.634 €	8.202 €
27	RS	21980	2450	4500	5500	9.459 €	280 €	9.739 €	9.252 €

\* **Armaturensatz komplett bestehend aus:** Zapflochklappe 37/70 mm, Restablaufventil NW 50 auf Mz 32 oder Pf 38, Füllstandsanzeige NW 20, Probehahn NW 20

**Ausstattung:**

3 Füße mit Höhe 400 mm, ab d 1780 mm 4 St., > d 2050 4-6 Füße  
 Restablauf mit Gewindestutzen NW 50 DIN 11.851  
 Klarablauf: Bohrung 49 mm mit Verstärkungsplatte  
 Anschluß für Kosthahn NW 20 DIN 11.851  
 Thermometeranschluß 1/2" mit Stöpsel  
 Anschluß für Füllstandsanzeige mit Ablasshahn, Röhre steht in einer Blechrinne  
**ovales Mannloch Elica 126/1-4 € 315,00 inklusiv, Aufpreis Lavaggi A4 € 170,-**  
 Einfüllstutzen 58 mm mit Gewinde RD78 DIN 11.851

**Material:**

W.Nr. 1.4404 (AISI316L 2B, V4A) Deckel  
 W.Nr. 1.4301 (AISI304 BA, V2A) alle übrigen Teile  
 Schweißnähte TIG (WIG) passiviert

**Tanks ab GH 3000 mm Transport liegend auf Holzpalette + € 70,-**

**Aufpreis für Schwenkarm: € 75,-**

**Aufpreise für Dom:**

Dom d 220 mm Elica 22P-1 143 €  
 Dom d 400 mm Elica P40-1 169 €

**Aufpreis für verstellbaren Fuß: € 40,- / Stück (z.B. Tank mit 3 Füßen: € 120,-)**

**Aufpreis für 2. Klarablauf 15° geneigt inkl. Zapflochklappe: € 100,-**

**Für nicht standardmäßige Ausführungen erstellen wir Ihnen gern ein entsprechendes Angebot!**

Wir behalten uns das Recht vor, technische und etwaige andere Änderungen ohne Voranmeldung vorzunehmen.

Der tatsächliche Tankinhalt kann vom angeführten bis zu 3% abweichen. Alle anderen technischen Angaben sind gemäß unseren Allgemeinen Verkaufsbedingungen für uns unverbindlich.

**Die angeführten Listenpreise verstehen sich zzgl. gesetzlicher Mehrwertsteuer und gelten ab Werk. GÜLTIG BIS 30.03.2023**