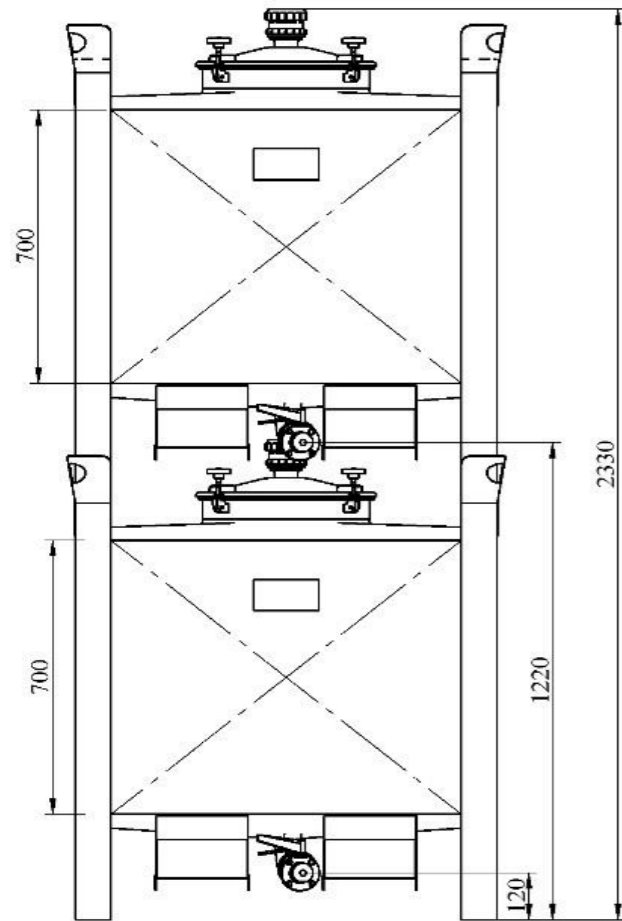


2023-1 Typ KT (R) Transporttank kubisch



Diese Weintanks sind für den Transport von Wein und anderen Flüssigkeiten geeignet:

Variante A) teilweise *IDEAL PASSEND IN VW TRANSPORTER*

20.01.2023

Pos.	Typ	Volumen Typenschild	Breite	Tiefe	Mantel höhe	Gesamt höhe*	Gewicht kg	150,00 € inkl.Arm./St.	Sonder- preis
1	KT (R)	700	1000	1300	500	1020		2.256 €	2.100,00 €
2*	KT (R)	1000**	1000	1300	700	1220	166	2.042 €	1.950,00 €
3	KT (R)	1400	1000	1300	1000	1520		2.750 €	2.090,00 €
4	KT (R)	1700	1000	1300	1250	1770		3.192 €	2.450,00 €
5	KT (R)	2000	1000	1300	1500	2020		3.387 €	2.650,00 €

**Achtung: Preis für 6 Stück Lagerbestand, nach Abverkauf VK neu: € 2150,-

Armaturensatz komplett bestehend aus: Restablaufventil NW 50 auf Mz 32 oder Pf 38 mit kurzem Griff

Ausstattung:

Staplerschuhe und Aufsattelsatz **GESCHLOSSEN, sehr stabil**

befahrbar von der Seite und von vorn

Blechstärke komplett 2 mm

4 Füße mit Höhe 250 mm

Restablauf mit Gewindestutzen NW 50 DIN 11.851

Domdeckel d 400 mm Elica 40/1P

Einfüllstutzen 58 mm mit Gewinde RD78 DIN 11.851

Druckausgleichsventil

stapelbar

Material:

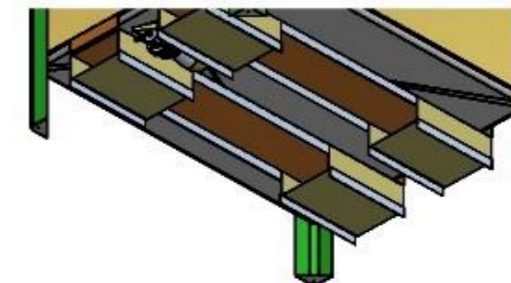
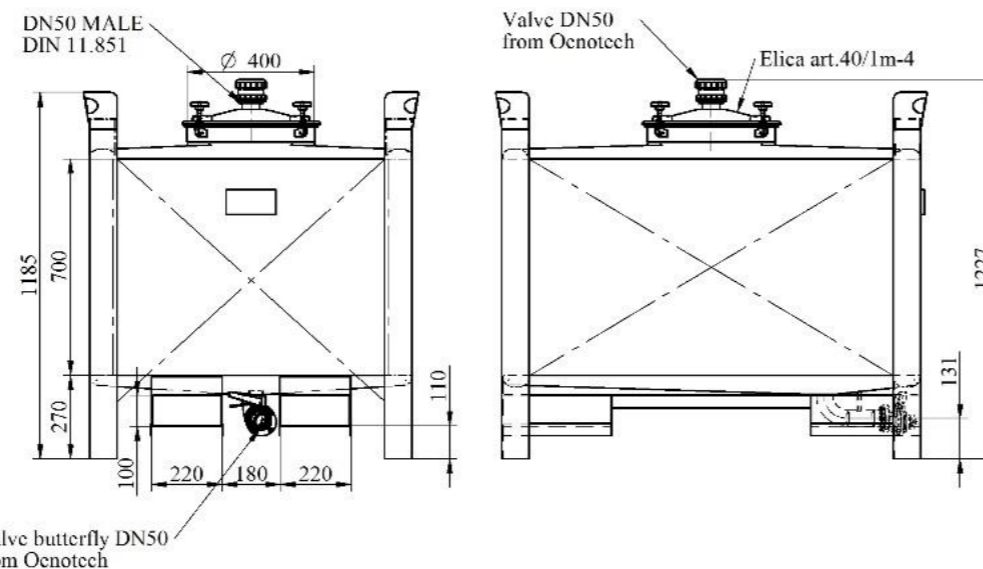
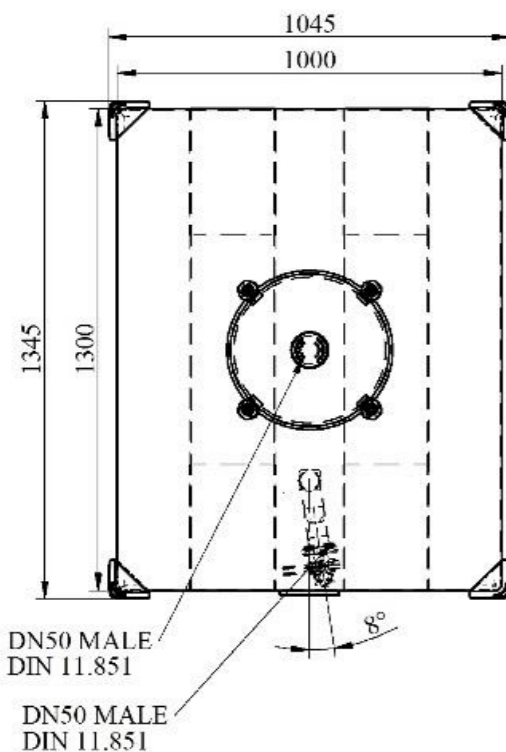
W.Nr. 1.4301 (AISI304 BA, V2A) alle übrigen Teile

Schweißnähte TIG (WIG) passiviert

Oberfläche:

ACHTUNG:

Preise gelten für **zwei Tanks übereinander** gestapelt pro Tank, eine Preiserhöhung nach sich zieht!



Material AISI 304
Internal surface -BA
External surface-BAF

Für weitere Volumina erstellen wir auf Anfrage gern ein entsprechendes Angebot!

Wir behalten uns das Recht vor, technische und etwaige andere Änderungen ohne Voranmeldung vorzunehmen.

Der tatsächliche Tankinhalt kann vom angeführten bis zu 3% abweichen. Alle anderen technischen Angaben sind gemäß unseren Allgemeinen Verkaufsbedingungen für uns unverbindlich.

Die angeführten Listenpreise verstehen sich zzgl. gesetzlicher Mehrwertsteuer und gelten ab Werk. Gültig bis 31.03.23