

2023-1 Typ IVR-T (R) ROTWEIN - IMMERVOLLTANK mit demontierbarem Tauchelement

auf kurzen Füßen mit Staplerschuhen (Typ Kessler)

20.01.2023

Pos.	Typ	Volumen L ca.	Durch- messer	Mantel höhe	Gesamt höhe	Doppelmantel h in mm	Preis		Armaturen	
									kpl.	1 Stück
1	IVR-TK (R)	1860	1270	1500	3300	h750 1,65m ²	7.870 €		375 €	8.245 €
2	IVR-TK (R)	2260	1400	1500	3300	h750 1,85m ²	8.350 €		375 €	8.725 €
3	IVR-TK (R)	2940	1600	1500	3300	h750 2,1m ²	9.022 €		375 €	9.397 €

Serien- Ausstattung:

Flachboden 3° Gefälle
4 kurze Füße h 230 mm
mit demontierbarem Deckel mit Klammern
 Dom d 400 mm Elica P40/1
 Restablauf NW 50
 Klarablauf NW 50
 Doppelmantel 270°
 Sieb vor dem Klarablauf
 Staplerschuhe unter dem Boden

Tür rechteckig B5E Laveggi 310x440 mm
 Einfüllstutzen im Schwimmdeckel
 Temperaturanschluß NW20 mit Hülse
 Leiterbügel

Tauchelement d 125x1250 mm mit einfacher Zeitautomatik
 2.ter Schwimmdeckel mit Dichtung, Luftpumpe und Manometer

Material:

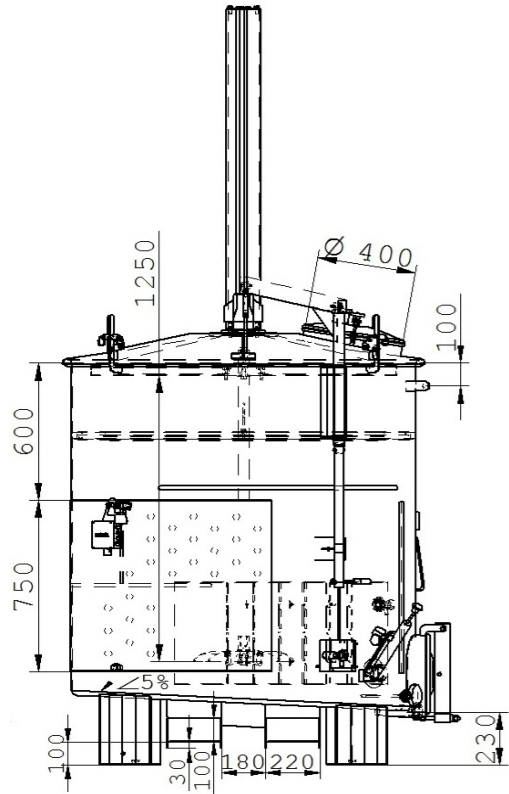
1.4301 innen III, aussen marmoriert

Armaturen:

Kosthahn NW20
 Kugelhahn NW 50 für Restablauf
 Scheibenventil NW 50 für Klarablauf

Ausstattungsoptionen/ Aufpreis:

1. Ferm-Fix montiert € 390,00
 2. Tauchersteuerung in VA-Box € 948,00



auf hohen Füßen S 850 mm

20.01.2023

Pos.	Typ	Volumen L ca.	Durch- messer	Mantel höhe	Gesamt höhe	Doppelmantel h in mm	Preis		Armaturen	
									kpl.	1 Stück
4	IVR-T (R)	2260	1400	1500	4000	h750 1,85m ²	8.866 €		375 €	9.241 €
5	IVR-T (R)	2940	1600	1500	4000	h750 2,1m ²	9.682 €		375 €	10.057 €
6	IVR-T (R)	3700	1800	1500	4000	h750 2,36m ²	10.870 €		375 €	11.245 €
7	IVR-T (R)	4900	2000	1500	4000	h750 2,62m ²	11.842 €		375 €	12.217 €
8	IVR-T (R)	6400	2000	2000	4500	h750 2,62m ²	12.562 €		375 €	12.937 €

Serien- Ausstattung:

Flachboden 3° Gefälle
4 hohe Füße h 850 mm
mit demontierbarem Deckel mit Klammern
 Dom d 400 mm Elica P40/1
 Restablauf NW 50
 Klarablauf NW 50
 Doppelmantel 270°
 Sieb vor dem Klarablauf
 Staplerschuhe unter dem Boden (**nur bis 3000 L**)

Tür rechteckig B5E Laveggi 310x440 mm
 Einfüllstutzen im Schwimmdeckel
 Temperaturanschluß NW20 mit Hülse
 Leiterbügel

Tauchelement d 125x1250 mm mit einfacher Zeitautomatik**
 2.ter Schwimmdeckel mit Dichtung, Luftpumpe und Manometer

ab 3700 L: MIT GALGEN!

Material:

1.4301 innen III, aussen marmoriert

Armaturen:

Kosthahn NW20
 Kugelhahn NW 50 für Restablauf
 Scheibenventil NW 50 für Klarablauf

Ausstattungsoptionen/ Aufpreis:

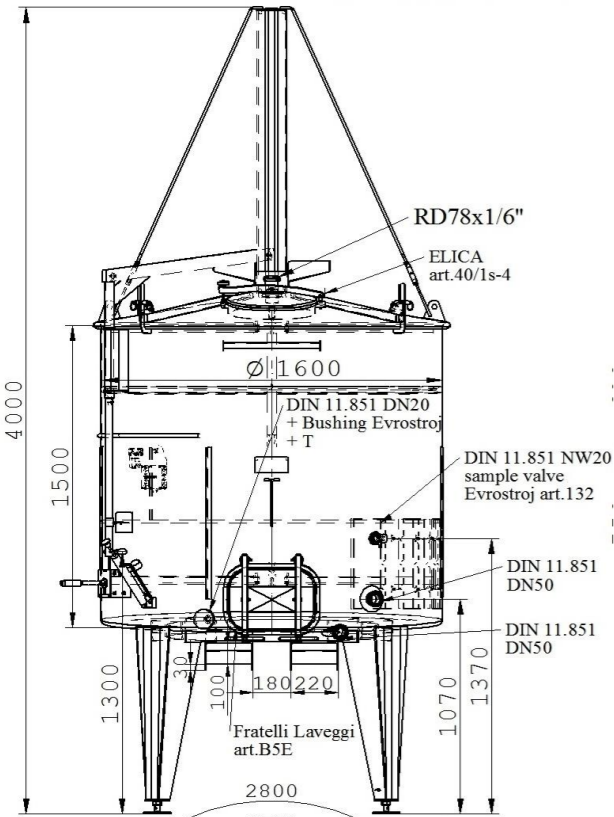
1. Ferm-Fix montiert € 390,00
 2. Tauchersteuerung in VA-Box € 948,00
 3. Überschwalltg. m. rotierb. Sprüheinheit € 300,00
 4. Zylinder d 160 statt 125 (ab 4900 L) € 500,00
 5. Rechtecktür Elica 115 406x550 st.B5E € 150,00

** einfache Tauchersteuerung besteht aus:

Zeitschaltuhr 240 V
 Trafo auf 24 V
 3/2 Wege MV typ :
 DruckminderVentil
 pneumatische Verbindung siehe Foto "Oenotech IVR-T"
 elektrische Verbindung

Für nicht standardmäßige Ausführungen erstellen wir Ihnen gern ein entsprechendes Angebot!

Die angeführten Listenpreise verstehen sich zzgl. gesetzlicher Mehrwertsteuer und gelten ab Werk. **Gültig bis 31.03.23**



PETER ACKERMANN OENOTECH GMBH

Industriegebiet Ürziger Mühle Niederflurstraße 13 D-54492 Zeltingen-Rachtig Tel. 06532/ 939014 Fax 06532/ 953603 Mobil 0171/ 7733995

info@oenotech.de www.oenotech.de