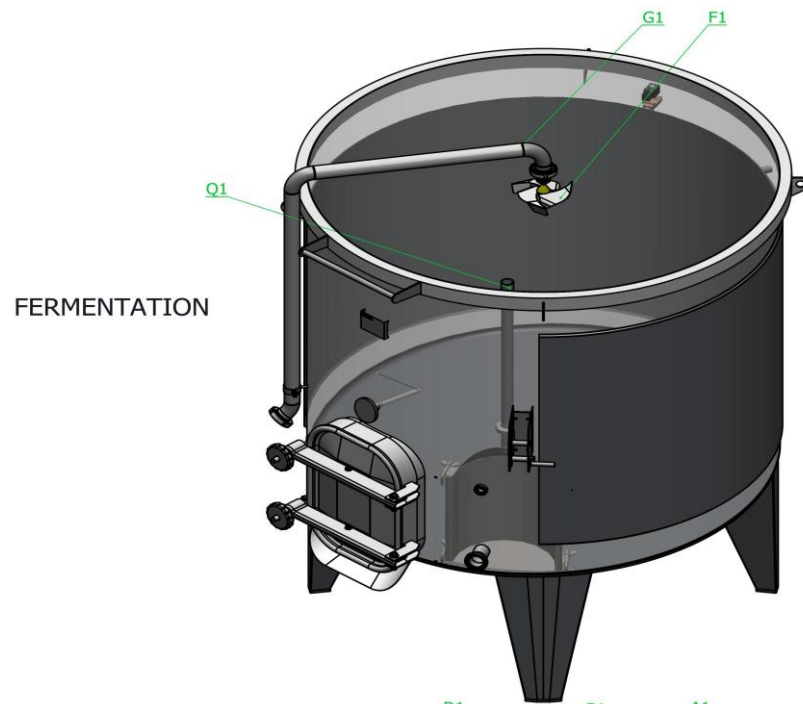


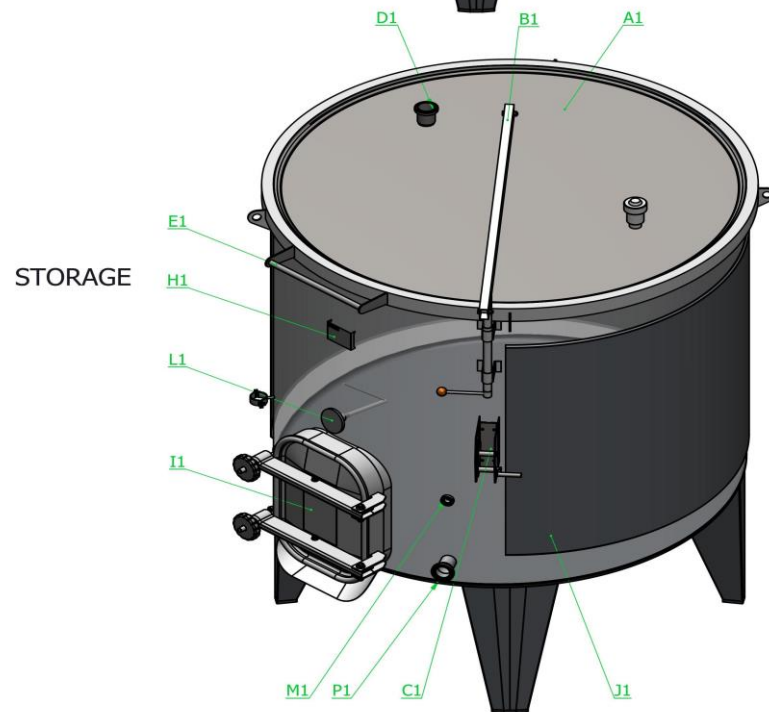
## 2023-1 Typ IVR ROTWEIN - IMMERVOLLTANK

### STANDARD

20.01.2023



FERMENTATION



STORAGE

| Pos. | Typ     | Volumen<br>L ca. | Durch-<br>messer | Mantel<br>höhe | Gesamt<br>höhe | Doppelmantel<br>h in mm       | Preis   |       | Armaturen |  |
|------|---------|------------------|------------------|----------------|----------------|-------------------------------|---------|-------|-----------|--|
|      |         |                  |                  |                |                |                               | Preis   | kpl.  | 1 Stück   |  |
| 1    | IVR (R) | 2410             | 1450             | 1500           | 2600           | h1000x1550=1,55m <sup>2</sup> | 5.967 € | 850 € | 6.817 €   |  |
| 2    | IVR (R) | 2930             | 1600             | 1500           | 2600           | h1000x1700=1,7m <sup>2</sup>  | 6.591 € | 850 € | 7.441 €   |  |
| 3    | IVR (R) | 3700             | 1800             | 1500           | 2600           | h1000x1900=1,9m <sup>2</sup>  | 7.163 € | 850 € | 8.013 €   |  |
| 4    | IVR (R) | 4830             | 2060             | 1500           | 2600           | h1000x2200=2,2m <sup>2</sup>  | 8.229 € | 850 € | 9.079 €   |  |
| 5    | IVR (R) | 3240             | 1450             | 2000           | 3100           | h1000x1550=1,55m <sup>2</sup> | 6.214 € | 850 € | 7.064 €   |  |
| 6    | IVR (R) | 3940             | 1600             | 2000           | 3100           | h1000x1700=1,7m <sup>2</sup>  | 6.916 € | 850 € | 7.766 €   |  |
| 7    | IVR (R) | 4970             | 1800             | 2000           | 3100           | h1000x1900=1,9m <sup>2</sup>  | 7.670 € | 850 € | 8.520 €   |  |
| 8    | IVR (R) | 6500             | 2060             | 2000           | 3100           | h1000x2200=2,2m <sup>2</sup>  | 8.827 € | 850 € | 9.677 €   |  |
| 9    | IVR (R) | 4060             | 1450             | 2500           | 3600           | h1000x1550=1,55m <sup>2</sup> | 6.591 € | 850 € | 7.441 €   |  |
| 10   | IVR (R) | 4950             | 1600             | 2500           | 3600           | h1000x1700=1,7m <sup>2</sup>  | 7.475 € | 850 € | 8.325 €   |  |
| 11   | IVR (R) | 6250             | 1800             | 2500           | 3600           | h1000x1900=1,9m <sup>2</sup>  | 8.333 € | 850 € | 9.183 €   |  |
| 12   | IVR (R) | 8160             | 2060             | 2500           | 3600           | h1000x2200=2,2m <sup>2</sup>  | 9.425 € | 850 € | 10.275 €  |  |
| 13   | IVR (R) | 4900             | 1450             | 3000           | 4100           | h1000x1550=1,55m <sup>2</sup> | 7.124 € | 850 € | 7.974 €   |  |
| 14   | IVR (R) | 5950             | 1600             | 3000           | 4100           | h1000x1700=1,7m <sup>2</sup>  | 8.112 € | 850 € | 8.962 €   |  |
| 15   | IVR (R) | 7500             | 1800             | 3000           | 4100           | h1000x1900=1,9m <sup>2</sup>  | 8.892 € | 850 € | 9.742 €   |  |
| 16   | IVR (R) | 9830             | 2060             | 3000           | 4100           | h1000x2200=2,2m <sup>2</sup>  | 9.971 € | 850 € | 10.821 €  |  |

#### Serien- Ausstattung:

3 Füße hoch für Auslauf S=850 mm  
 ebener Boden mit 5% Neigung  
 Anschluß des Doppelmantels 1/2" oder 3/4" AG  
 Restablauf NW100 DIN 11.851  
 Klarablauf NW 50 DIN 11.851  
 2.Klarablauf Bohrung 49 mm  
 Kosthahnanschluß NW 20 DIN 11.851  
 Thermometeranschluß NW20 DIN 11.851  
 Schwimmdeckel mit Luftpumpe, Silikon-Dichtschlauch und Manometer  
 Einfüllstutzen DN 50 RD78  
 Galgen für Immervoll-Deckel, VA-Winde  
 rechteckiges Mannloch Elica Typ 115 (410x530 mm)  
 Überschwalleitung DN 50 und Sprüheinheit (befestigt am IV-Deckel)  
 Sieb auf dem Klarablauf  
 Leiterbügel  
 Material: W.Nr. 1.4301 (AISI304, V2A) alle übrigen Teile  
 Oberfläch IIIc bzw. poliert  
 Marmoriert: Mantel, Deckel und Füße - außen  
 IIIc: übrige Oberfläche  
 Schweißnähte TIG (WIG) passiviert

#### Armaturen:

Kosthahn NW 20  
 Hülse NW20  
 Kugelhahn NW100/Maische 90 für Restablauf  
 Kugelhahn NW 50 für Klarablauf  
 Zapflochklappe 37/70 mm für 2. Klarablauf  
 Scheibenventil NW 50VT auf Hausgewinde für Überschwalleitung  
 Füllstandsanzeige NW 20 mit gelasierter Skala

#### Ausstattungsoptionen/ Aufpreis:

|   | Preis €      |
|---|--------------|
| 1. Doppelmantel für Erwärmung/ Kühlung der Maische    | inkl.        |
| 2. Digitaler Temperaturregler FERM-FIX, Magnetventil, | € 390,00     |
| 3. Staplerschuhe bis FKD 4800 L                       | € 400,00     |
| 4. Zusatztür Elica 126/1-4 310x440 mm                 | € 533,00     |
| 5. Sondermaß für Auslaufkante S ..... mm              | € 350,00     |
| 6. Frachtanteil 1/4 LKW                               | nach Aufwand |

Tanks ab GH 3000 mm Transport liegend auf Holzpalette + € 70,-

Für nicht standardmäßige Ausführungen erstellen wir Ihnen gern ein entsprechendes Angebot!

Gültig bis 31.03.23

Die angeführten Listenpreise verstehen sich zzgl. gesetzlicher Mehrwertsteuer und gelten ab Werk.

PETER ACKERMANN OENOTECH GMBH

Industriegebiet Ürziger Mühle Niederflurstraße 13 D-54492 Zeltingen-Rachtig Tel. 06532/ 939014 Fax 06532/ 953603 Mobil 0171/ 7733995

info@oenotech.de www.oenotech.de