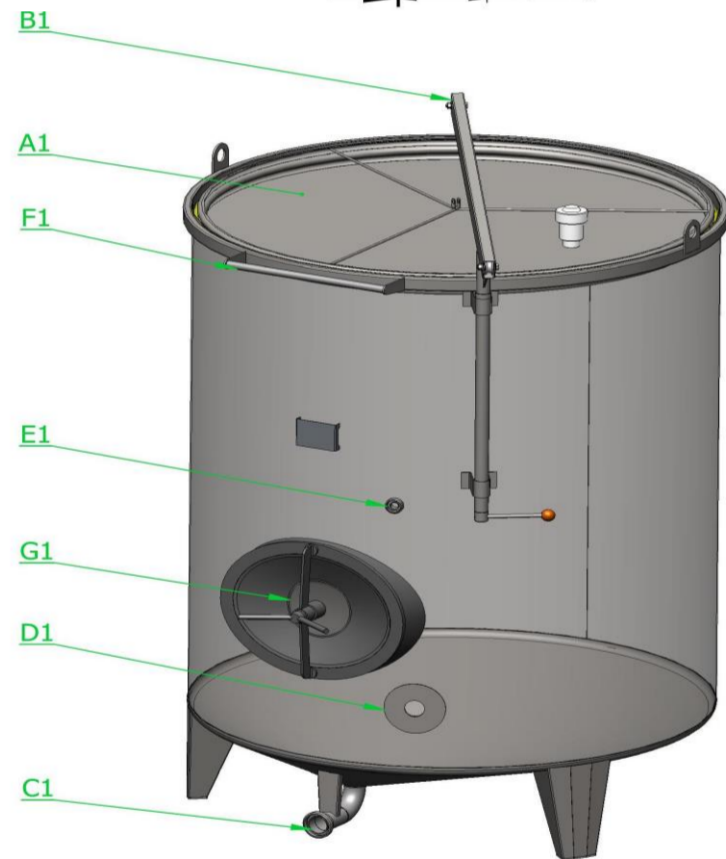
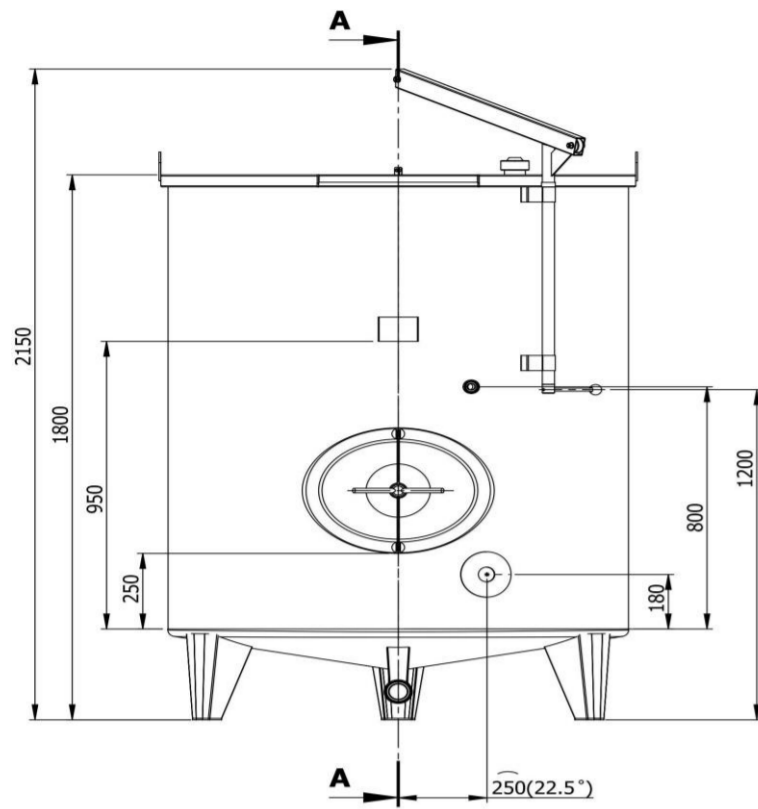


## 2023-1 Typ IV IVM Immervolltanks OENOTECH

Beispielskizze IV 1900 L

geeignet zur drucklosen Lagerung von Wein und anderen Flüssigkeiten. Der Schwimmdeckel ermöglicht die Anpassung des Tankvolumens an den Weinfüllstand.

20.01.2023



### Immervolltank Standard

Pos.	Typ	Volumen L ca.	Durchmesser	Mantel höhe	Gesamt höhe		Preis Stück	Armaturen kpl.*	Summe proTank	Summe Tank nach FBR 5%
1	IV	1000	940	1500	2250		2.041 €	280 €	2.321 €	2.205 €
2	IV	1400	1110	1500	2300		2.392 €	280 €	2.672 €	2.538 €
3	IV	1900	1110	2000	2800		2.704 €	280 €	2.984 €	2.835 €
5	IV	2400	1270	2000	2800		2.938 €	280 €	3.218 €	3.057 €
6	IV	3100	1270	2500	3300		3.211 €	280 €	3.491 €	3.316 €
7	IV	3600	1370	2500	3300		3.484 €	280 €	3.764 €	3.576 €

### Immervolltank mit Doppelmantel

Pos.	Typ	Volumen L ca.	Durchmesser	Mantel höhe	Gesamt höhe	Doppel-mantel	Preis Stück	Armaturen kpl.*	Summe proTank	Summe Tank nach FBR 5%
1	IV	1000	940	1500	2250	1250x1000=1,25m <sup>2</sup>	2.269 €	280 €	2.549 €	533 €
2	IV	1400	1110	1500	2300	1250x1200=1,5m <sup>2</sup>	2.652 €	280 €	2.932 €	2.785 €
3	IV	1900	1110	2000	2800	1250x1350=1,68m <sup>2</sup>	3.016 €	280 €	3.296 €	3.131 €
5	IV	2400	1270	2000	2800	2x750x1350=2,02m <sup>2</sup>	3.315 €	280 €	3.595 €	3.415 €
6	IV	3100	1270	2500	3300	2x1000x1350=2,7m <sup>2</sup>	3.653 €	280 €	3.933 €	3.736 €
7	IV	3600	1370	2500	3300	2x1000x1500=3 m <sup>2</sup>	3.965 €	280 €	4.245 €	4.033 €

\* **Armaturensatz komplett bestehend aus:** Zapflochklappe 37/70 mm, Restablaufventil NW 50 auf Mz 32 oder Pf 38, Füllstandsanzeige, Probehahn NW 20

Ausführung auch OHNE Standanzeige möglich, Minderpreis bei z.B. MH 1500 € 169,00

Wir empfehlen ab einem Volumen von 1800 L ein ovales Mannloch 310 x 440 mm. **Typ Elica 126/1-4, Aufpreis € 533,-**

#### Ausstattung:

3 Füße Höhe 400 mm, ab d 1780 mm 4 Füße  
 Restablauf NW 50 DIN 11.851  
 Klarablauf Bohrung 49 mm verstärkt  
 Kosthahn NW 20 DIN 11.851  
 Füllstandsanzeige NW20 mit Abflahahn und gelasierter Skala  
 Einfüllstutzen 58 mm mit Gewinde RD78 DIN 11.851  
 Schwimmdeckel mit **Konkav-Spannung**, Luftpumpe, Silikon-Dichtschlauch und Manometer  
 Leiterbügel ab h 2800 mm  
 Druckausgleichsventil

#### Tanks mit Doppelmantel:

Kühlfläche rückseitig, Anschluss 1/2", bei zwei Doppelmänteln mit Serienverbindung und Rohr nach oben  
 Temperaturanschluss NW20 mit Hülse

#### Material:

W.Nr. 1.4301 (AISI304, V2A) alle übrigen Teile  
 Oberfläche: IId bzw. poliert  
 Marmoriert: Mantel, Deckel und Füße - außen  
 IIIc: übrige Oberfläche  
 Schweißnähte TIG (WIG) passiviert

#### Optionen:

Winde Edelstahl bis 2000 L  
 Winde Edelstahl ab 2000 L  
 Mannloch Typ Elica 126/1-4  
 Galgen für Immervoll-Deckel

#### Euro:

377 €  
 455 €  
 533 €  
 299 €

**Für nicht standardmäßige Ausführungen und weitere Größen erstellen wir Ihnen gern ein entsprechendes Angebot!**

Wir behalten uns das Recht vor, technische und etwaige andere Änderungen ohne Voranmeldung vorzunehmen.

Der tatsächliche Tankinhalt kann vom angeführten bis zu 3% abweichen. Alle anderen technischen Angaben sind gemäß unseren Allgemeinen Verkaufsbedingungen für uns unverbindlich.

Die angeführten Listenpreise verstehen sich zzgl. gesetzlicher Mehrwertsteuer und gelten ab Werk.

Gültig bis 31.03.2023