

2021-2 Typ IVR-T (R) ROTWEIN - IMMERVOLLTANK mit demontierbarem Tauchelement

auf kurzen Füßen mit Staplerschuhen (Typ Kessler)

09.12.2020

Pos.	Typ	Volumen L ca.	Durch- messer	Mantel höhe	Gesamt höhe	Doppelmantel h in mm	Preis	Armaturen	1 Stück
								kpl.	
1	IVR-TK (R)	1860	1270	1500	3300	h750 1,65m ²	7.384 €	350 €	7.734 €
2	IVR-TK (R)	2260	1400	1500	3300	h750 1,85m ²	7.732 €	350 €	8.082 €
3	IVR-TK (R)	2940	1600	1500	3300	h750 2,1m ²	8.332 €	350 €	8.682 €

Serien- Ausstattung:

Flachboden 3° Gefälle
4 kurze Füße h 230 mm
mit demontierbarem Deckel mit Klammern
 Dom d 400 mm Elica P40/1
 Restablauf NW 50
 Klarablauf NW 50
 Doppelmantel 270°
 Sieb vor dem Klarablauf
 Staplerschuhe unter dem Boden

Tür rechteckig B5E Laveggi 310x440 mm
 Einfüllstutzen im Schwimmdeckel
 Temperaturanschluß NW20 mit Hülse
 Leiterbügel

Armaturen:

Kosthahn NW20
 Kugelhahn NW 50 für Restablauf
 Scheibenventil NW 50 für Klarablauf

Tauchelement d 125x1250 mm mit einfacher Zeitautomatik

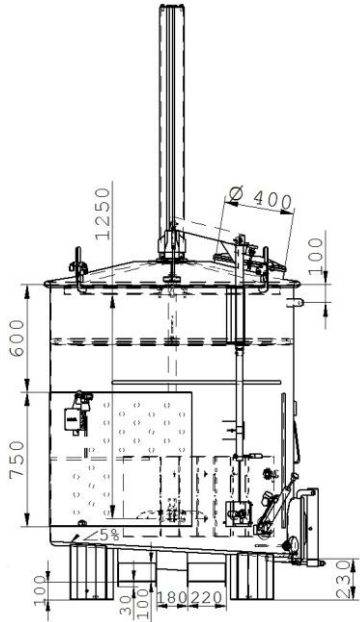
2.ter Schwimmdeckel mit Dichtung, Luftpumpe und Manometer

Ausstattungsoptionen/ Aufpreis:

1. Ferm-Fix montiert € 370,50
 2. Tauchersteuerung in VA-Box € 912,00

Material:

1.4301 innen IIIId, aussen marmoriert



auf hohen Füßen S 850 mm

06.04.2021

Pos.	Typ	Volumen L ca.	Durch- messer	Mantel höhe	Gesamt höhe	Doppelmantel h in mm	Preis	Armaturen	1 Stück
								kpl.	
4	IVR-T (R)	2260	1400	1500	4000	h750 1,85m ²	8.176 €	350 €	8.526 €
5	IVR-T (R)	2940	1600	1500	4000	h750 2,1m ²	8.824 €	350 €	9.174 €
6	IVR-T (R)	3700	1800	1500	4000	h750 2,36m ²	9.796 €	350 €	10.146 €
7	IVR-T (R)	4900	2000	1500	4000	h750 2,62m ²	10.852 €	350 €	11.202 €
8	IVR-T (R)	6400	2000	2000	4500	h750 2,62m ²	11.428 €	350 €	11.778 €

Serien- Ausstattung:

Flachboden 3° Gefälle
4 hohe Füße h 850 mm
mit demontierbarem Deckel mit Klammern
 Dom d 400 mm Elica P40/1
 Restablauf NW 50
 Klarablauf NW 50
 Doppelmantel 270°
 Sieb vor dem Klarablauf
 Staplerschuhe unter dem Boden (**nur bis 3000 L**)

Tür rechteckig B5E Laveggi 310x440 mm
 Einfüllstutzen im Schwimmdeckel
 Temperaturanschluß NW20 mit Hülse
 Leiterbügel

Armaturen:

Kosthahn NW20
 Kugelhahn NW 50 für Restablauf
 Scheibenventil NW 50 für Klarablauf

Tauchelement d 125x1250 mm mit einfacher Zeitautomatik**

2.ter Schwimmdeckel mit Dichtung, Luftpumpe und Manometer

ab 3700 L: MIT GALGEN!

Ausstattungsoptionen/ Aufpreis:

1. Ferm-Fix montiert € 370,50
 2. Tauchersteuerung in VA-Box € 702,00

Material:

1.4301 innen IIIId, aussen marmoriert

** einfache Tauchersteuerung besteht aus:

Zeitschaltuhr 240 V
 Trafo auf 24 V
 3/2 Wege MV typ :

DruckminderVentil
 pneumatische Verbindung siehe Foto "Oenotech IVR-T"
 elektrische Verbindung

Für nicht standardmäßige Ausführungen erstellen wir Ihnen gern ein entsprechendes Angebot!

Die angeführten Listenpreise verstehen sich zzgl. gesetzlicher Mehrwertsteuer und gelten ab Werk.

PETER ACKERMANN OENOTECH GMBH

Industriegebiet Ürziger Mühle Niederflurstraße 13 D-54492 Zeltigen-Rachtig Tel. 06532/ 939014 Fax 06532/ 953603 Mobil 0171/ 7733995

info@oenotech.de www.oenotech.de

