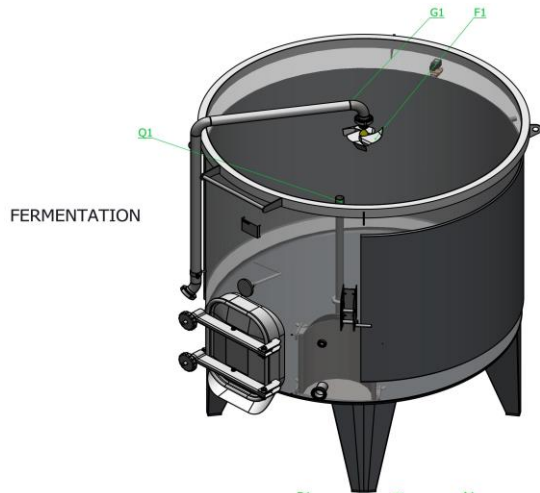


## 2021-2 Typ IVR ROTWEIN - IMMERVOLLTANK

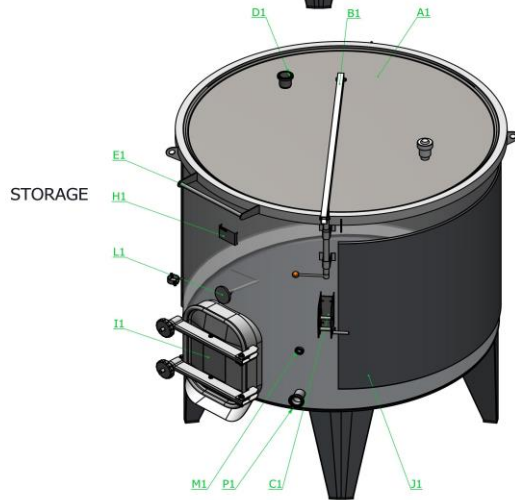
11.03.2021

### STANDARD

Pos.	Typ	Volumen L ca.	Durch- messer	Mantel höhe	Gesamt höhe	Doppelmantel h in mm	Preis		Armaturen	
							Preis	Armaturen	kpl.	1 Stück
1	IVR (R)	2410	1450	1500	2600	h1000x1550=1,55m <sup>2</sup>	4.784 €	850 €	850 €	5.634 €
2	IVR (R)	2930	1600	1500	2600	h1000x1700=1,7m <sup>2</sup>	5.187 €	850 €	850 €	6.037 €
3	IVR (R)	3700	1800	1500	2600	h1000x1900=1,9m <sup>2</sup>	5.616 €	850 €	850 €	6.466 €
4	IVR (R)	4830	2060	1500	2600	h1000x2200=2,2m <sup>2</sup>	6.409 €	850 €	850 €	7.259 €
5	IVR (R)	3240	1450	2000	3100	h1000x1550=1,55m <sup>2</sup>	4.953 €	850 €	850 €	5.803 €
6	IVR (R)	3940	1600	2000	3100	h1000x1700=1,7m <sup>2</sup>	5.382 €	850 €	850 €	6.232 €
7	IVR (R)	4970	1800	2000	3100	h1000x1900=1,9m <sup>2</sup>	5.980 €	850 €	850 €	6.830 €
8	IVR (R)	6500	2060	2000	3100	h1000x2200=2,2m <sup>2</sup>	6.903 €	850 €	850 €	7.753 €
9	IVR (R)	4060	1450	2500	3600	h1000x1550=1,55m <sup>2</sup>	5.187 €	850 €	850 €	6.037 €
10	IVR (R)	4950	1600	2500	3600	h1000x1700=1,7m <sup>2</sup>	5.811 €	850 €	850 €	6.661 €
11	IVR (R)	6250	1800	2500	3600	h1000x1900=1,9m <sup>2</sup>	6.539 €	850 €	850 €	7.389 €
12	IVR (R)	8160	2060	2500	3600	h1000x2200=2,2m <sup>2</sup>	7.358 €	850 €	850 €	8.208 €
13	IVR (R)	4900	1450	3000	4100	h1000x1550=1,55m <sup>2</sup>	5.655 €	850 €	850 €	6.505 €
14	IVR (R)	5950	1600	3000	4100	h1000x1700=1,7m <sup>2</sup>	6.292 €	850 €	850 €	7.142 €
15	IVR (R)	7500	1800	3000	4100	h1000x1900=1,9m <sup>2</sup>	6.942 €	850 €	850 €	7.792 €
16	IVR (R)	9830	2060	3000	4100	h1000x2200=2,2m <sup>2</sup>	7.787 €	850 €	850 €	8.637 €



FERMENTATION



STORAGE

#### Serien- Ausstattung:

3 FüÙe hoch für Auslauf S=850 mm  
 ebener Boden mit 5% Neigung  
 Anschluß des Doppelmantels 1/2" oder 3/4" AG  
 Restablauf NW100 DIN 11.851  
 Klarablauf NW 50 DIN 11.851  
 2.Klarablauf Bohrung 49 mm  
 Kosthahnanschluß NW 20 DIN 11.851  
 Thermometeranschluß NW20 DIN 11.851  
 Schwimmedeckel mit Luftpumpe, Silikon-Dichtschlauch und Manometer  
 Einfüllstutzen DN 50 RD78  
 Galgen für Immervoll-Deckel, VA-Winde  
 rechteckiges Mannloch Elica Typ 115 (410x530 mm)  
 Überschwalleitung DN 50 und Sprüheinheit (befestigt am IV-Deckel)  
 Sieb auf dem Klarablauf  
 Leiterbügel  
 Material: W.Nr. 1.4301 (AISI304, V2A) alle übrigen Teile  
 Oberfläch IIIc bzw. poliert  
 Marmoriert: Mantel, Deckel und FüÙe - außen  
 IIIc: übrige Oberfläche  
 Schweißnähte TIG (WIG) passiviert

#### Armaturen:

Kosthahn NW 20  
 Hülse NW20  
 Kugelhahn NW100/Maische 90 für Restablauf  
 Kugelhahn NW 50 für Klarablauf  
 Zapflochklappe 37/70 mm für 2. Klarablauf  
 Scheibenventil NW 50VT auf Hausgewinde für Überschwalleitung  
 Füllstandsanzeige NW 20 mit gelaserter Skala

#### Ausstattungsoptionen/ Aufpreis:

Ausstattungsoptionen/ Aufpreis:	Preis €
1. Doppelmantel für Erwärmung/ Kühlung der Maische	inkl.
2. Digitaler Temperaturregler FERM-FIX, Magnetventil,	€ 370,50
3. Staplerschuhe bis FKD 4800 L	€ 400,00
4. Zusatztür Elica 126/1-4 310x440 mm	€ 375,00
5. Sondermaß für Auslaufkante S ..... mm	€ 300,00
6. Frachtanteil 1/4 LKW	nach Aufwand

**Tanks ab GH 3000 mm Transport liegend auf Holzpalette + € 70,-**

**Für nicht standardmäßige Ausführungen erstellen wir Ihnen gern ein entsprechendes Angebot!**

**Die angeführten Listenpreise verstehen sich zzgl. gesetzlicher Mehrwertsteuer und gelten ab Werk.**