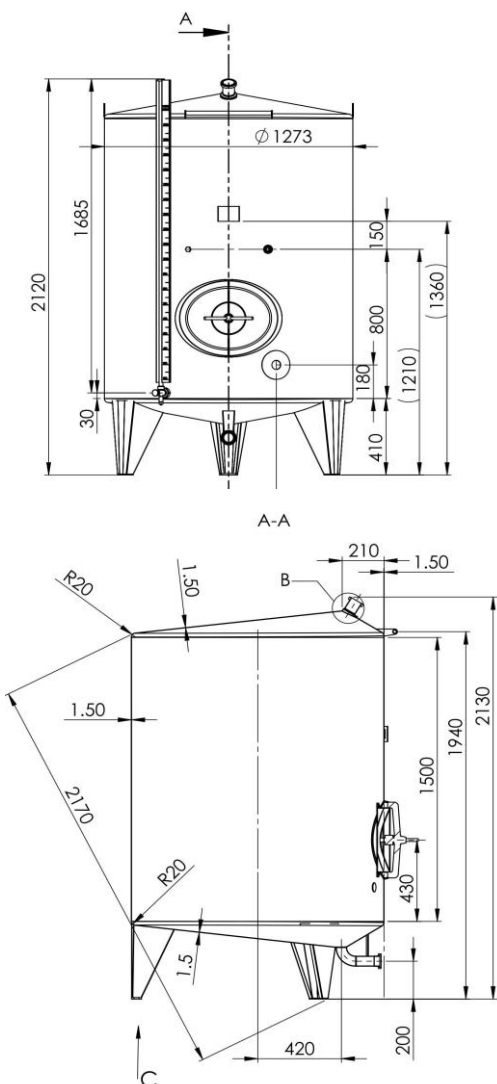


## 2021-1 Typ RS WEINLAGERTANKS OENOTECH rund

Diese Weintanks sind für drucklose Lagerung von Wein und anderen Flüssigkeiten geeignet.

Stand 09.12.20

Beispielskizze RS 2000 L



Pos.	Typ	Volumen L ca.	Durch- messer	Mantel höhe	Gesamt höhe	Preis Stück	Armaturen kpl.*	Summe proTank	Summe Tank nach FBR 5%
1	RS	1000	920	1500	2150	1.716 €	280 €	1.996 €	1.896 €
2	RS	1350	920	2000	2650	1.885 €	280 €	2.165 €	2.057 €
3	RS	1500	1110	1500	2150	1.950 €	280 €	2.230 €	2.119 €
4	RS	2000	920	3000	3650	2.184 €	280 €	2.464 €	2.341 €
5	RS	2000	1110	2000	2650	2.158 €	280 €	2.438 €	2.316 €
6	RS	2000	1270	1500	2150	2.158 €	280 €	2.438 €	2.316 €
7	RS	2600	1270	2000	2650	2.379 €	280 €	2.659 €	2.526 €
8	RS	3230	1600	1500	2150	2.704 €	280 €	2.984 €	2.835 €
9	RS	3200	1400	2000	2650	2.639 €	280 €	2.919 €	2.773 €
10	RS	3900	1270	3000	3650	2.847 €	280 €	3.127 €	2.971 €
11	RS	3990	1400	2500	3150	2.873 €	280 €	3.153 €	2.995 €
12	RS	4240	1600	2000	2650	2.977 €	280 €	3.257 €	3.094 €
13	RS	5240	1600	2500	3150	3.394 €	280 €	3.674 €	3.490 €
14	RS	5390	1800	2000	2700	3.442 €	280 €	3.722 €	3.536 €
15	RS	6250	1600	3000	3650	3.719 €	280 €	3.999 €	3.799 €
16	RS	6670	1800	2500	3200	3.884 €	280 €	4.164 €	3.956 €
17	RS	7120	2060	2000	2700	4.131 €	280 €	4.411 €	4.190 €
18	RS	7940	1800	3000	3700	4.248 €	280 €	4.528 €	4.302 €
19	RS	8790	2060	2500	3200	4.599 €	280 €	4.879 €	4.635 €
20	RS	9850	1800	3750	4450	4.664 €	280 €	4.944 €	4.697 €
21	RS	10460	2060	3000	3700	4.948 €	280 €	5.228 €	4.967 €
22	RS	11760	1800	4500	5200	5.039 €	280 €	5.319 €	5.053 €
23	RS	12960	2060	3750	4450	5.325 €	280 €	5.605 €	5.325 €
24	RS	12560	2450	2500	3500	5.676 €	280 €	5.956 €	5.658 €
25	RS	14910	2450	3000	4000	5.910 €	280 €	6.190 €	5.881 €
26	RS	18450	2450	3750	5750	6.651 €	280 €	6.931 €	6.584 €
27	RS	21980	2450	4500	5500	7.470 €	280 €	7.750 €	7.363 €

\* Armaturensatz komplett bestehend aus: Zapflochklappe 37/70 mm, Restablaufventil NW 50 auf Mz 32 oder Pf 38, Füllstandsanzeige NW 20, Probehahn NW 20

### Ausstattung:

3 Füße mit Höhe 400 mm, ab d 1780 mm 4 St., > d 2050 4-6 Füße  
 Restablauf mit Gewindestutzen NW 50 DIN 11.851  
 Klarablauf: Bohrung 49 mm mit Verstärkungsplatte  
 Anschluß für Kosthahn NW 20 DIN 11.851  
 Thermometeranschluß 1/2" mit Stöpsel  
 Anschluß für Füllstandsanzeige mit Ablaufhahn, Röhre steht in einer Blechrinne  
**ovales Mannloch Elica 126/1-4 € 315,00 inklusiv, Aufpreis Laveggi A4 € 170,-**  
 Einfüllstutzen 58 mm mit Gewinde RD78 DIN 11.851

Material:  
 W.Nr. 1.4404 (AISI316L 2B, V4A) Deckel  
 W.Nr. 1.4301 (AISI304 BA, V2A) alle übrigen Teile  
 Schweißnähte TIG (WIG) passiviert

**Tanks ab GH 3000 mm Transport liegend auf Holzpalette + € 70,-**

**Aufpreis für verstellbaren Fuß: € 40,- / Stück** (z.B. Tank mit 3 Füßen: € 120,-)

**Aufpreis für 2. Klarablauf 15° geneigt inkl. Zapflochklappe: € 100,-**

**Aufpreis für Schwenkarm: € 50,-**

### Aufpreise für Dom:

Dom d 220 mm Elica 22P-1 120 €  
 Dom d 400 mm Elica P40-1 229 €

**Für nicht standardmäßige Ausführungen erstellen wir Ihnen gern ein entsprechendes Angebot!**

Wir behalten uns das Recht vor, technische und etwaige andere Änderungen ohne Voranmeldung vorzunehmen.

Der tatsächliche Tankinhalt kann vom angeführten bis zu 3% abweichen. Alle anderen technischen Angaben sind gemäß unseren Allgemeinen Verkaufsbedingungen für uns unverbindlich.

**Die angeführten Listenpreise verstehen sich zzgl. gesetzlicher Mehrwertsteuer und gelten ab Werk.**